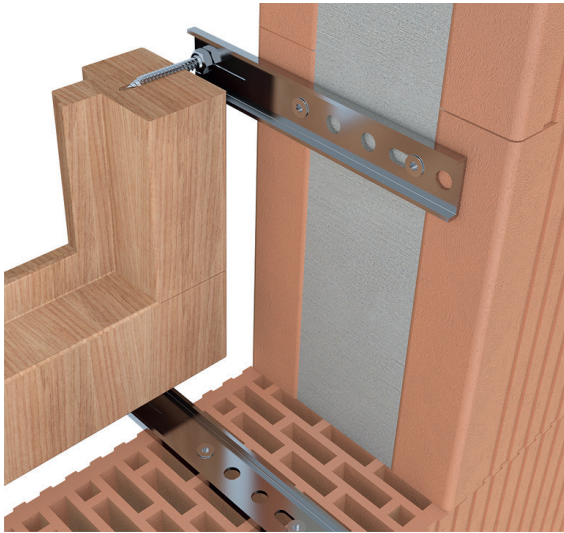


## Konsola FMS



- nadaje się do wszystkich systemów (aluminium, drewno i tworzywo sztuczne)
- montaż okna bez widocznych otworów na kołki
- dobrze nadaje się do okien stałych z przyklejonymi szybami
- zamocowanie bez oklockowania
- maksymalne obciążenie sprawdzone przez ift-Rosenheim
- nadaje się do mocowania okien z zabezpieczeniem przed wypadnięciem

### 1: Numer weryfikacyjny ift-Rosenheim:

Ceownik sprawdzony pod kątem przenoszenia obciążenia:  
11-003442-PR06, 14-002150-PR01, 18-003796-PR01

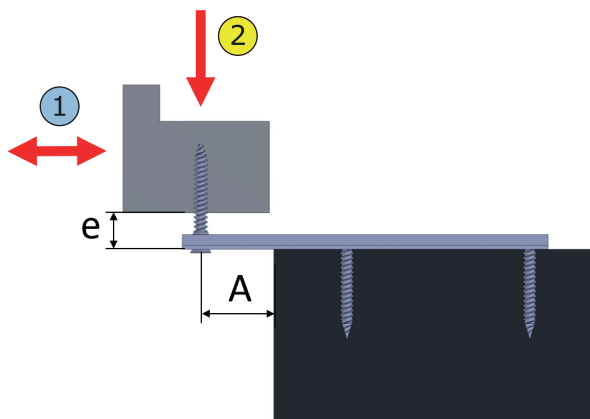
Grubość materiału	maksymalne obciążenie / wysunięcie A					
	30 mm	50 mm	70 mm	100 mm	130 mm	160 mm
1,5 mm	136 kg	80 kg	44 kg	-	-	-
2,5 mm	175 kg	110 kg	58 kg	27 kg*	14 kg*	8 kg*
3,0 mm	208 kg*	160 kg*	114 kg	44 kg	27 kg	14 kg

\* Przybliżona wartość na podstawie raportów z testów

### 2: Numer weryfikacyjny ift-Rosenheim

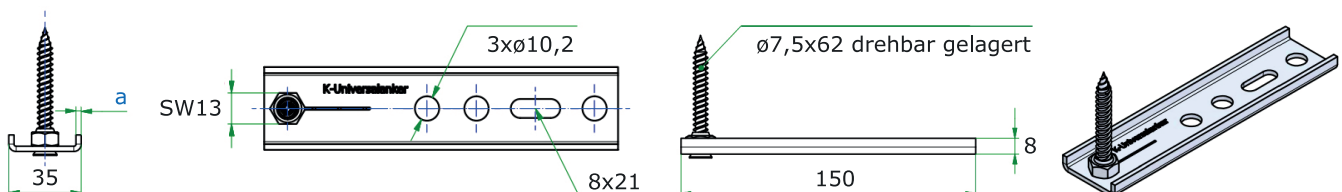
Sprawdzono obciążenia pod kątem prostym do płaszczyzny okna:  
19-002405-PR01

Szerokość spoiny e	Maksymalne obciążenie
20 mm	92 kg



### Artykuły

Nr artykułu	Nazwa artykułu [mm]	Sztuk w opakowaniu	Wymiar - a
K-149110	FMS-150x1,5-7,5x62	50	1,5
K-149120	FMS-150x2,5-7,5x62	50	2,5



#### ADRES

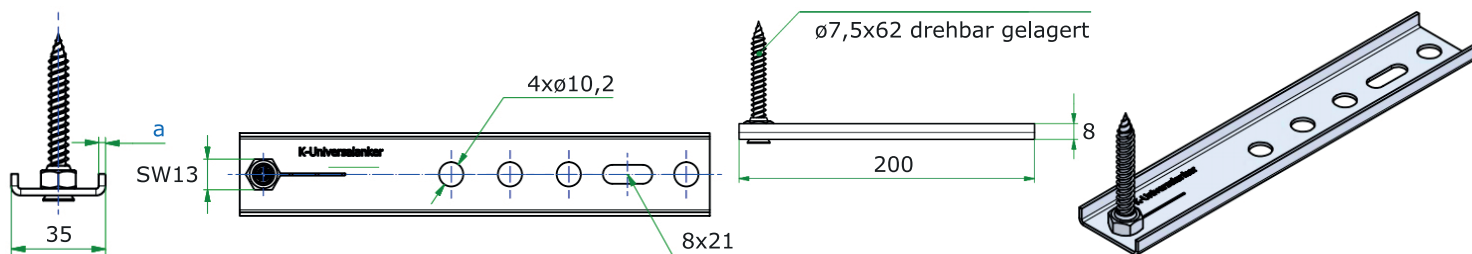
Knelsen Polska Sp. z o.o.  
ul. Polna 9-11  
86-031 Osielesko

#### TELEFON

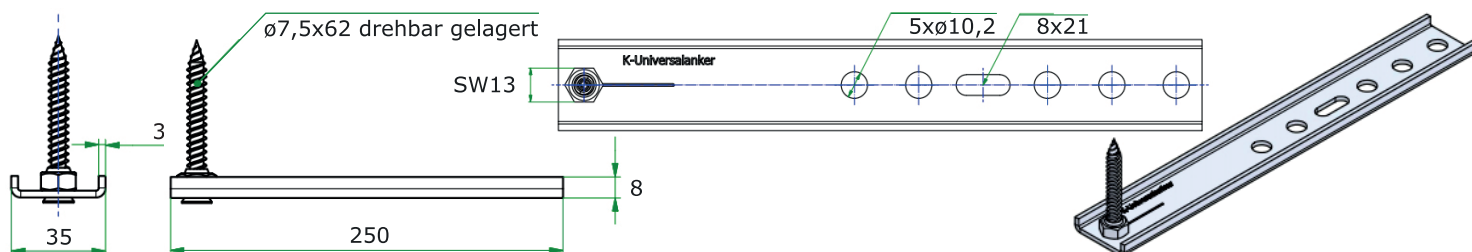
+48 576 840 254

## Artykuły

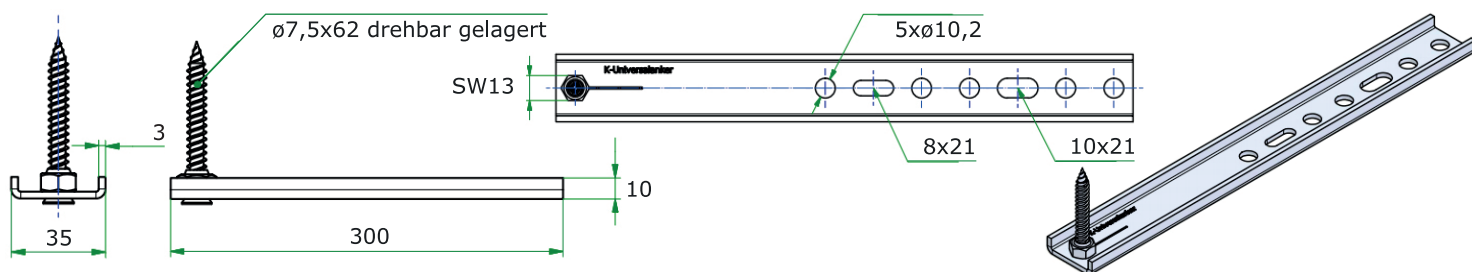
Nr artykułu	Nazwa artykułu [mm]	Sztuk w opakowaniu	Wymiar - a
K-149130	FMS-200x1,5-7,5x62	50	1,5
K-149140	FMS-200x2,5-7,5x62	50	2,5



Nr artykułu	Nazwa artykułu [mm]	Sztuk w opakowaniu
K-149160	FMS-250x2,5-7,5x62	50



Nr artykułu	Nazwa artykułu [mm]	Sztuk w opakowaniu
K-149170	FMS-300x3,0-7,5x62	50



Nr artykułu	Nazwa artykułu [mm]	Sztuk w opakowaniu
K-149180	FMS-350x3,0-7,5x62	50

