

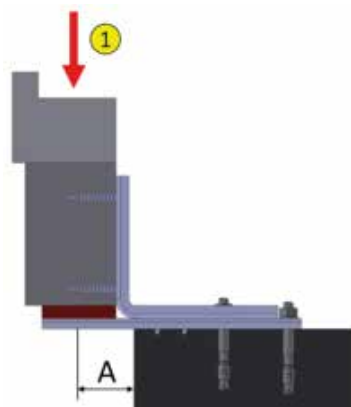
BAP-SLK konsola o dużej wytrzymałości



- do pewnego zamocowania od dołu elementów sięgających do podłogi
- prostokątne usztywnienie profilu podbalkonowego
- zapewnia dużą wartość przeniesienia obciążenia
- proste i szybkie zamocowanie w przypadku już istniejącej warstwy izolacyjnej
- maksymalne obciążenie sprawdzone przez ift-Rosenheim
- nadaje się do mocowania okien z zabezpieczeniem przed wypadnięciem

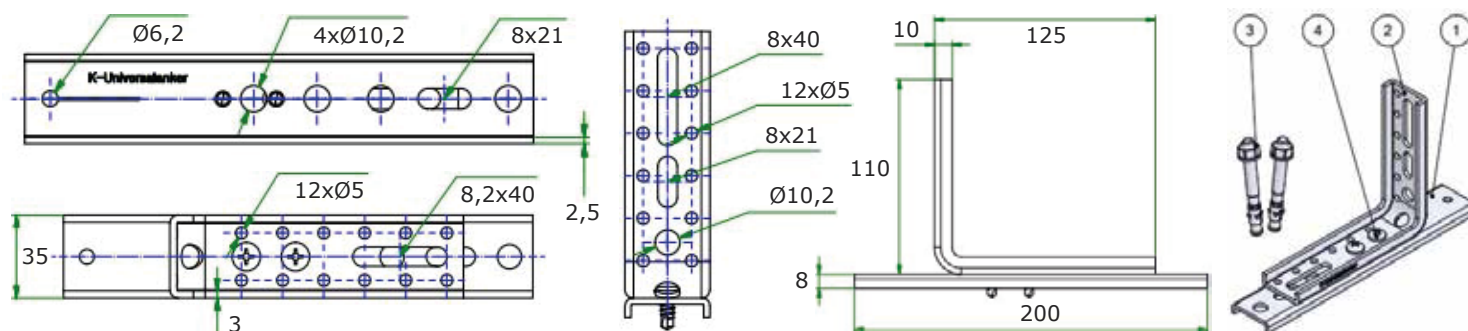
1: Numer weryfikacyjny ift-Rosenheim:

Przetestowana pod kątem przenoszenia obciążenia: 17-001190-PR01



Artykuły

Nr artykułu	Nazwa artykułu [mm]	A	maksymalne obciążenie	Sztuk w opakowaniu
K-405210	BAP-SLK-200 U110x125	70 mm	123 kg	25



ADRES

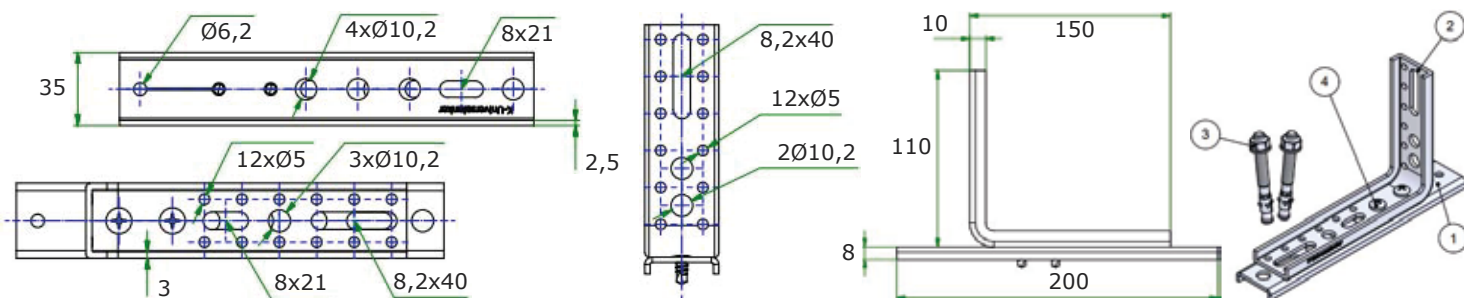
Knelsen Polska Sp. z o.o.
ul. Polna 9-11
86-031 Osielesko

TELEFON

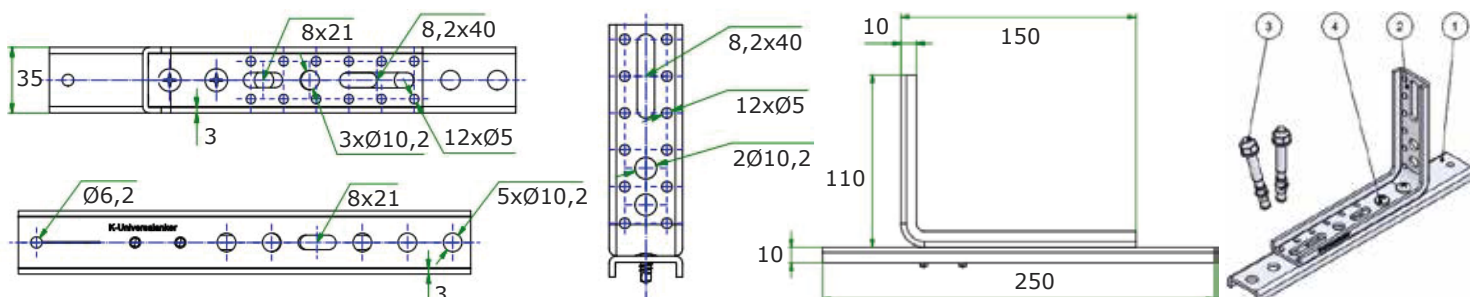
+48 576 840 254

Artykuły

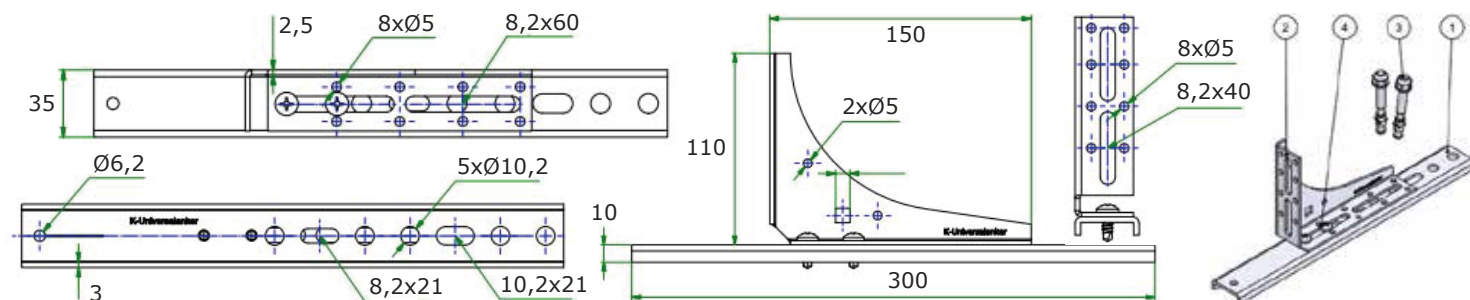
Nr artykułu	Nazwa artykułu [mm]	A	maksymalne obciążenie	Sztuk w opakowaniu
K-405210-01	BAP-SLK-200 U110x150	70 mm	123 kg	25



Nr artykułu	Nazwa artykułu [mm]	A	maksymalne obciążenie	Sztuk w opakowaniu
K-405211	BAP-SLK-250 U110x150	90 mm	144 kg	25



Nr artykułu	Nazwa artykułu [mm]	A	maksymalne obciążenie	Sztuk w opakowaniu
K-405212	BAP-SLK-300 S110x150	110 mm	116 kg	25



Nr artykułu	Nazwa artykułu [mm]	A	maksymalne obciążenie	Sztuk w opakowaniu
K-405213	BAP-SLK-350 S120x200	110 mm	116 kg	25

