

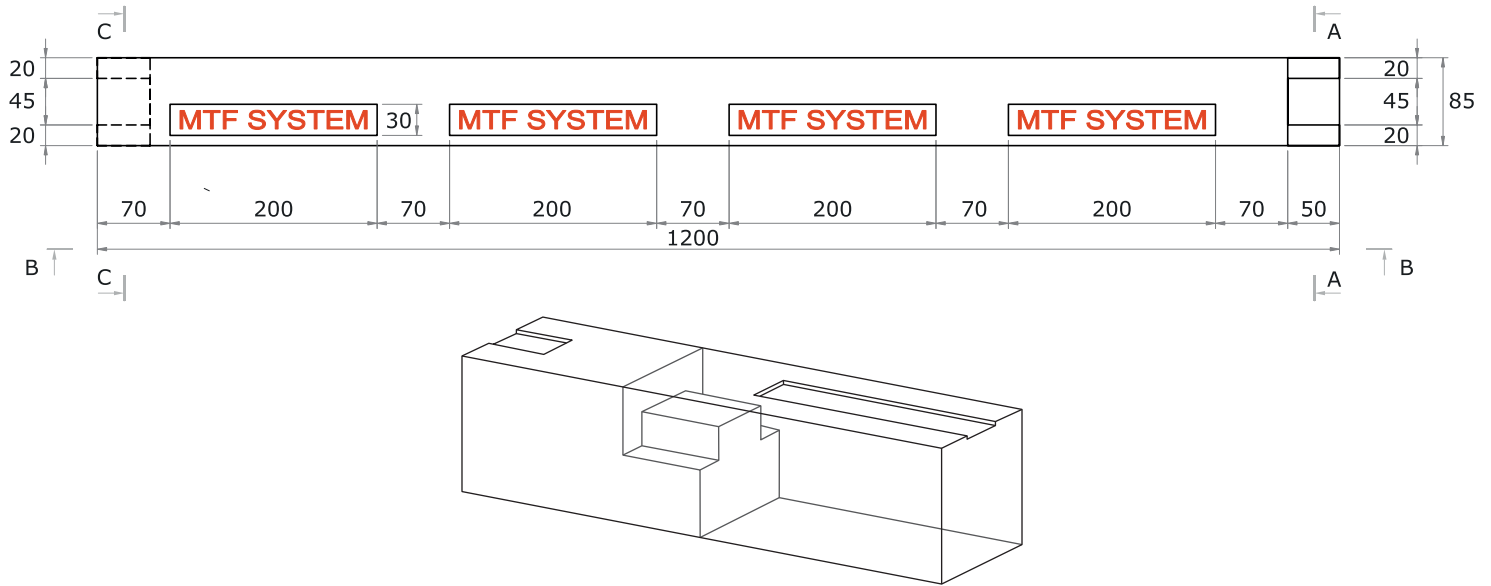
# MTF SYSTEM

## MOUNTING THERMAL FRAME

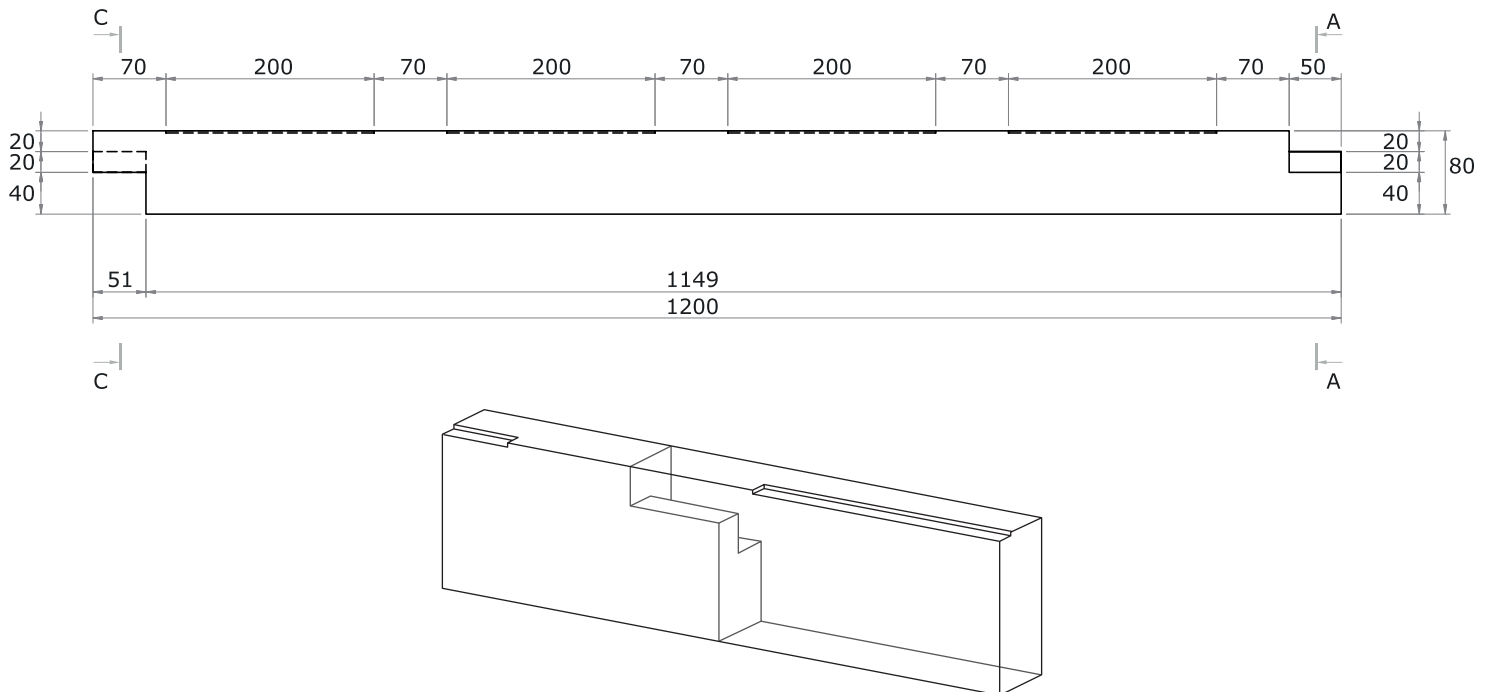
## MONTAŻOWA RAMA TERMICZNA

### ELEMENT 1.A

#### Widok z góry:



#### Widok B-B:



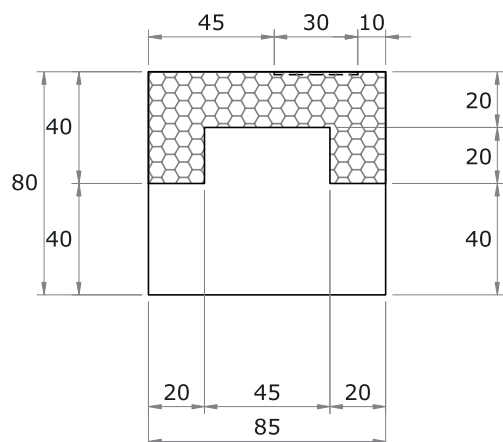
#### ADRES

KNELSEN POLSKA sp. z o. o.  
 ul. Polna 9-11  
 86-031 Osielsko

#### TELEFON

+48 576 840 254

## Widok C-C:



## Widok A-A:

